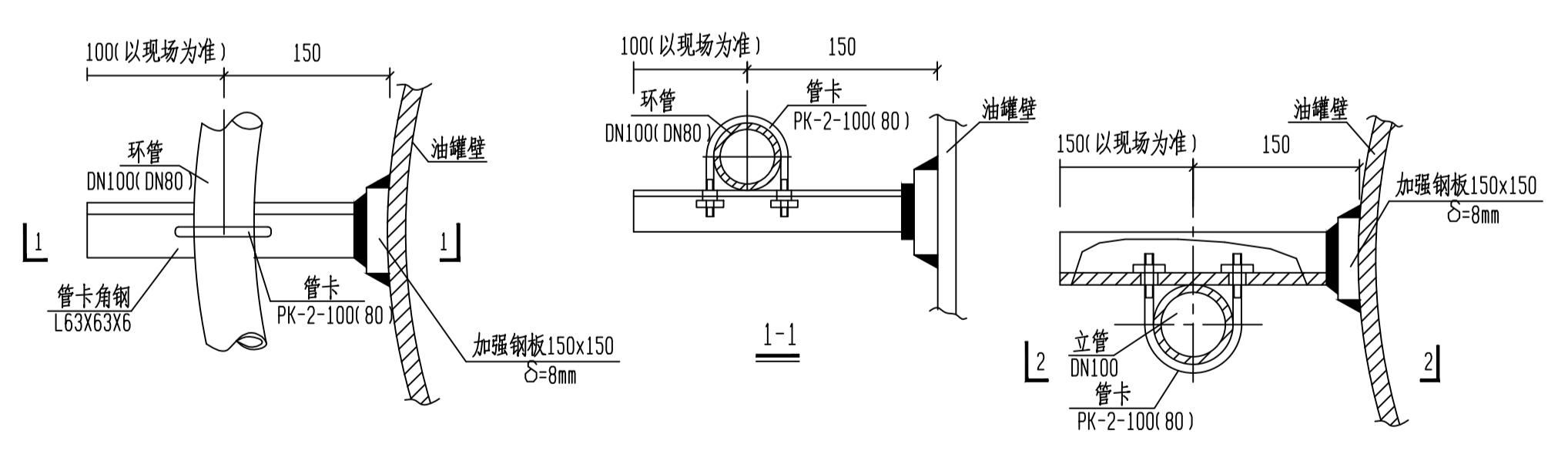
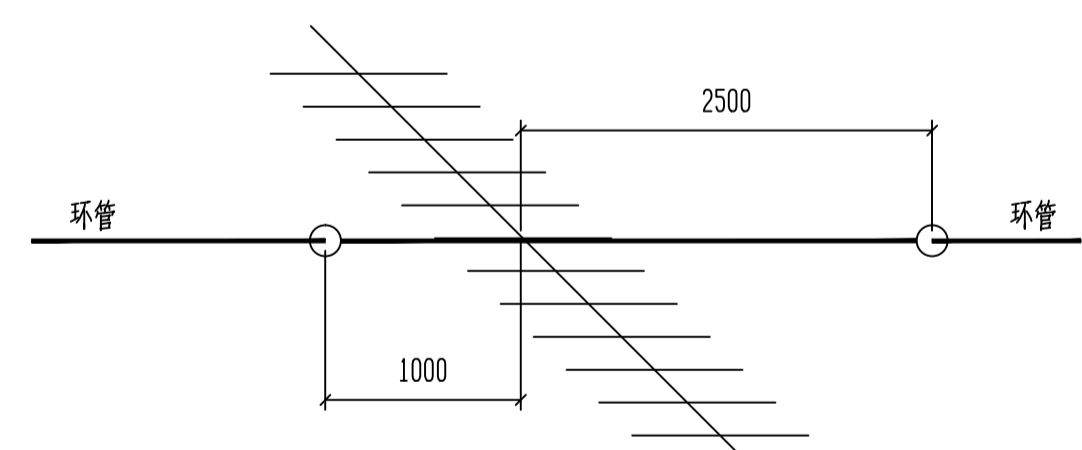


储罐消防冷却水立管安装示意图



环管平面图

立管管卡安装示意图

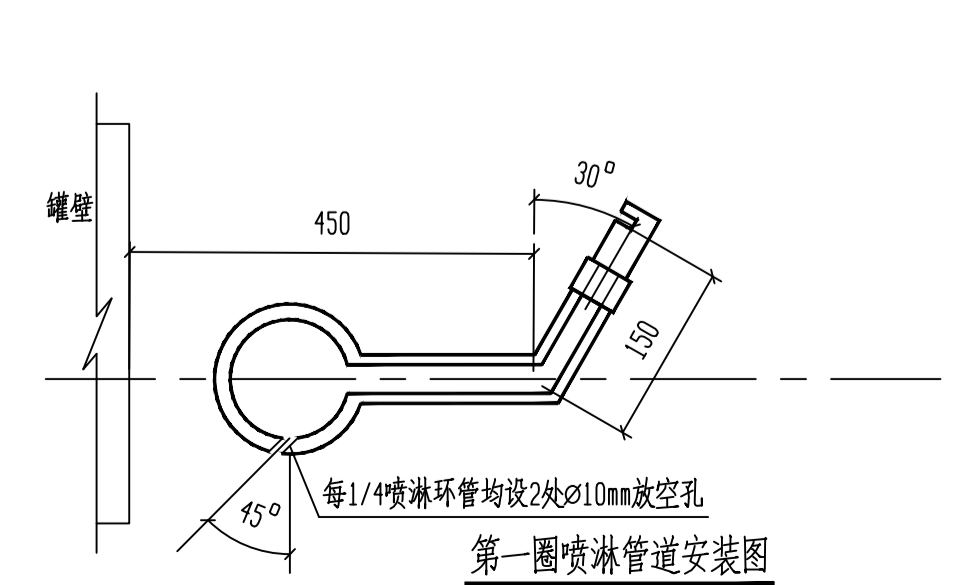


环管穿盘梯节点示意图

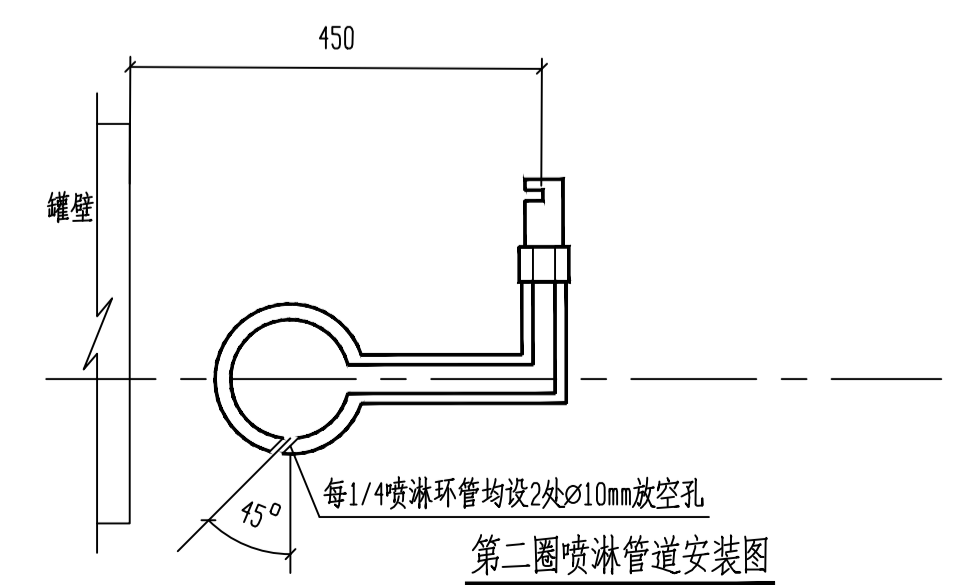
- 说明:
- 1、本图尺寸单位均以毫米计。
 - 2、所有管材均采用镀锌无缝钢管，接口应为法兰或丝扣连接。
 - 3、固定用管卡做法参见《石油化工装置工艺管道安装设计施工图册》S1-15-80。
 - 4、因盘梯位置不确定，现场可根据实际情况进行调整。

表1

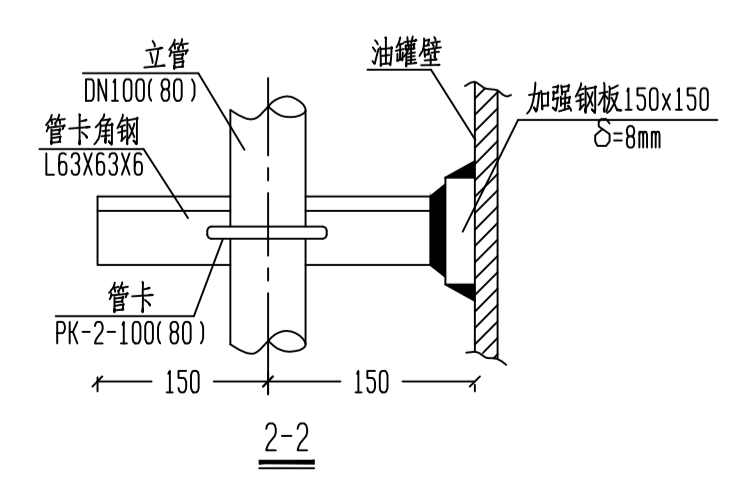
环管管径	K	g'	数量	压力(MPa)	流量(L/min)
第一道DN80	19.6	120	64	0.20	27.72
第二道DN100	32.66	120	64	0.20	46.20



第一圈喷淋管道安装图

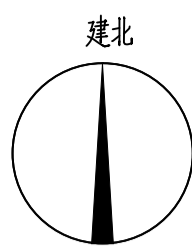
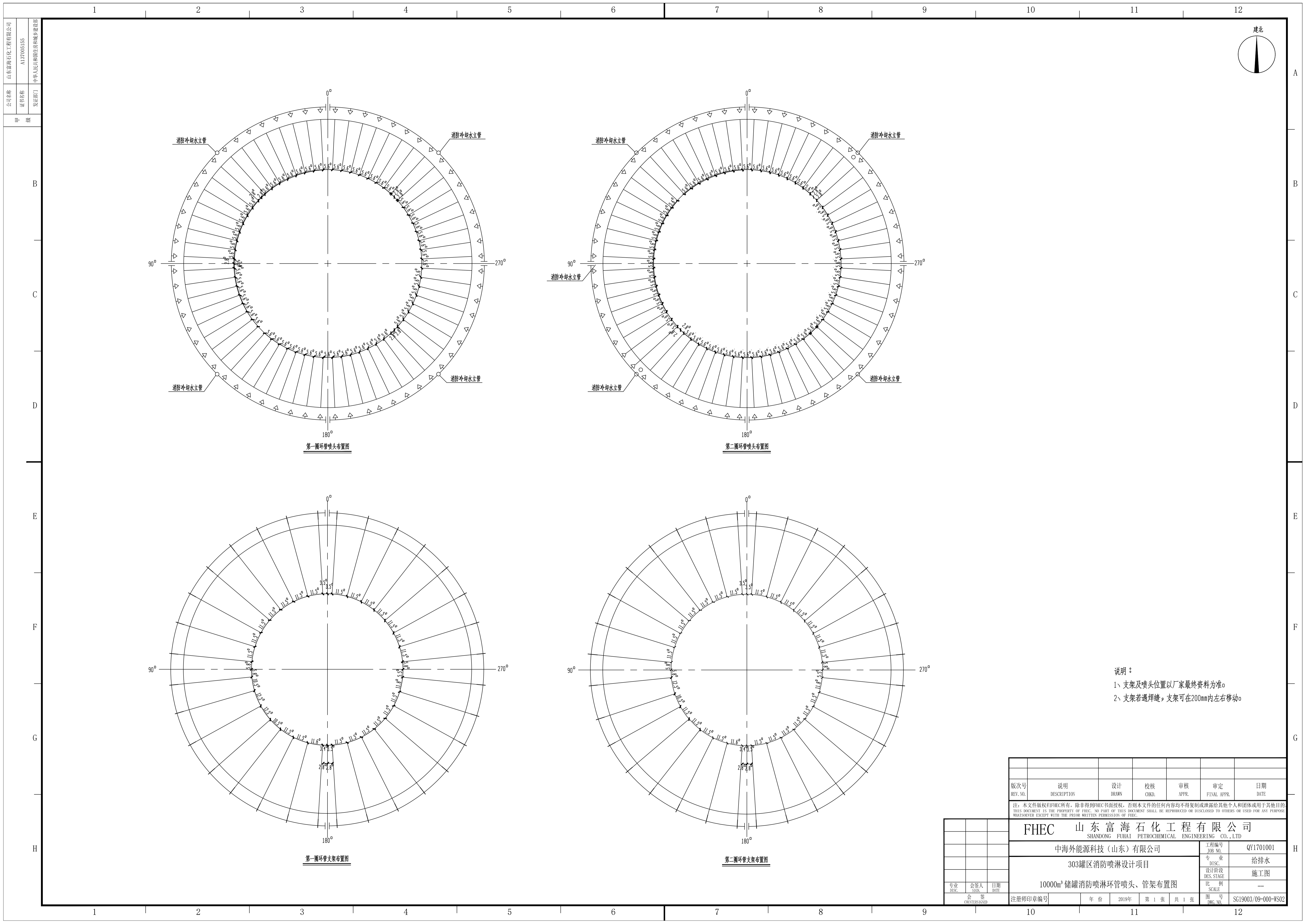


第二圈喷淋管道安装图



2-2

版次号 REV. NO.	说明 DESCRIPTION	设计 DRAWN	校核 CHKD.	审核 APPR.	审定 FINAL APPR.	日期 DATE
注: 本文件版权归FHEC所有, 除非得到FHEC书面授权, 否则本文件的任何内容均不得复制或泄露给其他个人和团体或用于其他目的。 THIS DOCUMENT IS THE PROPERTY OF FHEC. NO PART OF THIS DOCUMENT SHALL BE REPRODUCED OR DISCLOSED TO OTHERS OR USED FOR ANY PURPOSE WHATSOEVER EXCEPT WITH THE PRIOR WRITTEN PERMISSION OF FHEC.						
FHEC 山东富海石化工程有限公司 SHANDONG FUHAI PETROCHEMICAL ENGINEERING CO., LTD.						工程编号 JOB NO.
中海外能源科技(山东)有限公司						19003/09
303罐区消防喷淋设计项目						专业 DISC.
10000m³ 储罐消防喷淋管道安装图						给排水
设计阶段 DES. STAGE						施工图
比例 SCALE						--
专业 DISC.	会签人 SIGN.	日期 DATE	注册师印章编号			
会签 DESIGNED			年份	2019年	第 1 张	共 1 张
图号 FIG. NO.						SG19003/09-000-WS01



第一圈管喷头布置图

第二圈管喷头布置图

第一圈管支架布置图

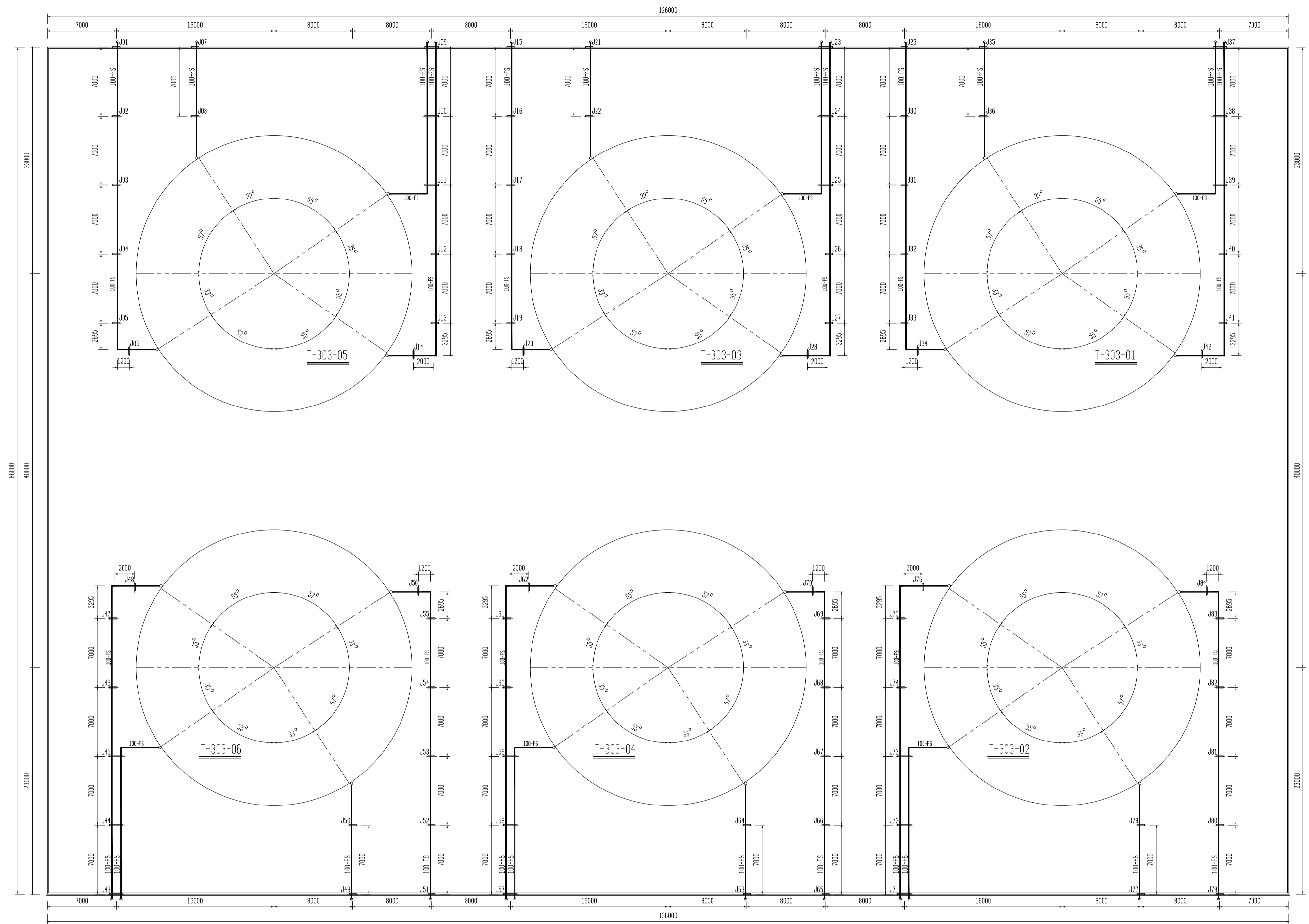
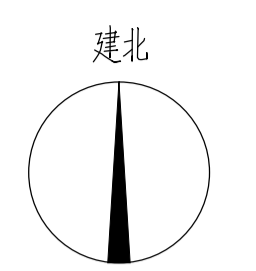
第二圈管支架布置图

说明：
 1、支架及喷头位置以厂家最终资料为准。
 2、支架若遇焊缝，支架可在200mm内左右移动。

版次号 REV. NO.	说明 DESCRIPTION	设计 DRAWN	校核 CHKD.	审核 APPR.	审定 FINAL APPR.	日期 DATE

注：本文件版权归FHEC所有，除非得到FHEC书面授权，否则本文件的任何内容均不得复制或泄露给其他个人和团体或用于其他目的。
 THIS DOCUMENT IS THE PROPERTY OF FHEC. NO PART OF THIS DOCUMENT SHALL BE REPRODUCED OR DISCLOSED TO OTHERS OR USED FOR ANY PURPOSE WHATSOEVER EXCEPT WITH THE PRIOR WRITTEN PERMISSION OF FHEC.

FHEC 山东富海石化工程有限公司		SHANGDONG FUHAI PETROCHEMICAL ENGINEERING CO., LTD	
中海外能源科技(山东)有限公司		工程编号 JOB NO.	QY1701001
303罐区消防喷淋设计项目		专业 DISC.	给排水
10000m³储罐消防喷淋环管喷头、管架布置图		设计阶段 DES. STAGE	施工图
		比例 SCALE	—
专业 DISC.	会签人 SIGN.	日期 DATE	图号 FIG. NO.
			SG19003/09-000-WS02
		注册师印章编号	年份 2019年 第 1 张 共 1 张



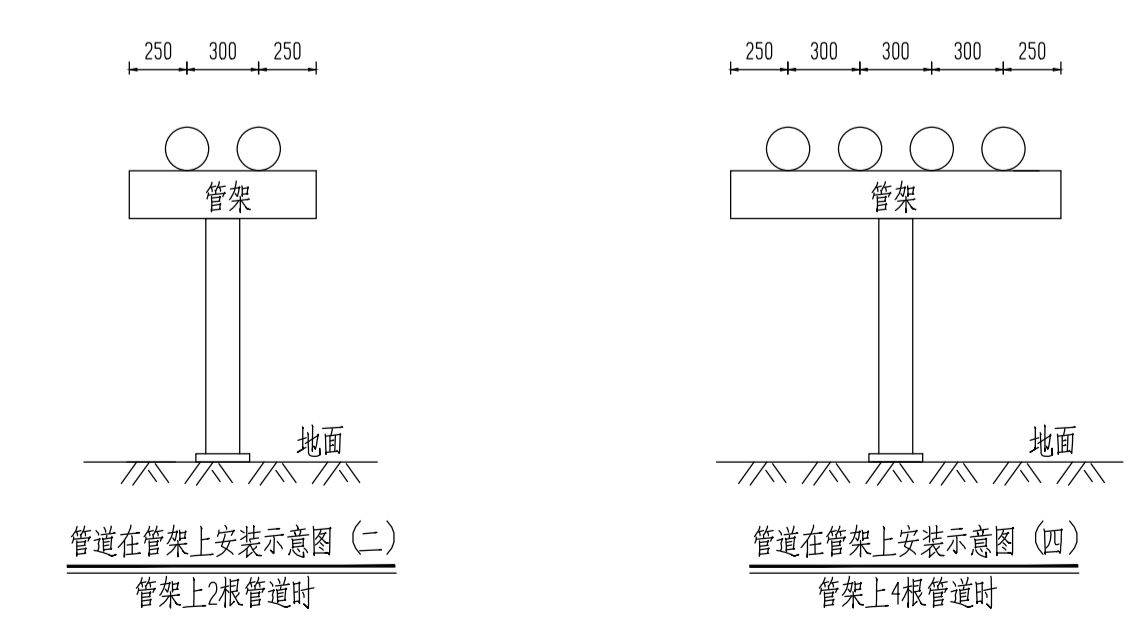
图例

图例	名称
FS	消防冷却水管道
J36	管架

- 说明:
- 图中尺寸除标高、坐标、管长以米计外,其余均以毫米计;图中标高为相对标高。
 - 消防冷却水管道阀前采用输送流体用无缝钢管(GB/T8163-2008),材质:20#钢;阀后采用输送流体用镀锌无缝钢管,卡箍或法兰连接。消防冷却水管道在阀后所有部分均由供货商成套供应。
 - 消防水和泡沫混合液管道的试水压力为2.18MPa(G)。
 - 管道施工与验收严格执行:
 - 《石油化工给水排水管道工程施工及验收规范》(SH/T 3533-2013);
 - 《石油化工防渗工程技术规范》(GB/T50934-2013)

管架标高一览表

管架编号	架顶标高(m)	管架编号	架顶标高(m)	管架编号	架顶标高(m)	管架编号	架顶标高(m)
J01	2.35	J22	2.46	J43	2.56	J64	2.69
J02	2.37	J23	2.48	J44	2.58	J65	2.69
J03	2.39	J24	2.50	J45	2.60	J66	2.71
J04	2.41	J25	2.52	J46	2.62	J67	2.73
J05	2.43	J26	2.54	J47	2.64	J68	2.75
J06	2.45	J27	2.56	J48	2.66	J69	2.77
J07	2.42	J28	2.58	J49	2.60	J70	2.79
J08	2.44	J29	2.52	J50	2.62	J71	2.70
J09	2.41	J30	2.54	J51	2.62	J72	2.72
J10	2.43	J31	2.56	J52	2.64	J73	2.74
J11	2.45	J32	2.58	J53	2.66	J74	2.76
J12	2.47	J33	2.60	J54	2.68	J75	2.78
J13	2.49	J34	2.62	J55	2.70	J76	2.80
J14	2.51	J35	2.51	J56	2.71	J77	2.74
J15	2.43	J36	2.53	J57	2.63	J78	2.76
J16	2.45	J37	2.55	J58	2.65	J79	2.77
J17	2.47	J38	2.57	J59	2.67	J80	2.79
J18	2.49	J39	2.59	J60	2.69	J81	2.81
J19	2.51	J40	2.61	J61	2.71	J82	2.83
J20	2.52	J41	2.63	J62	2.73	J83	2.85
J21	2.44	J42	2.65	J63	2.67	J84	2.87



版次号	说明	设计	校核	审核	审定	日期
REV. NO.	DESCRIPTION	DRAWN	CHKD.	APPR.	FINAL APPR.	DATE

注: 本文件版权归FHEC所有, 除非得到FHEC书面授权, 否则本文件的任何内容均不得复制或泄露给其他个人或团体或用于其他目的。
 THIS DOCUMENT IS THE PROPERTY OF FHEC. NO PART OF THIS DOCUMENT SHALL BE REPRODUCED OR DISCLOSED TO OTHERS OR USED FOR ANY PURPOSE WHATSOEVER EXCEPT WITH THE PRIOR WRITTEN PERMISSION OF FHEC.

FHEC 山东富海石化工程有限公司		工程编号	19003/09
SHANDONG FUHAI PETROCHEMICAL ENGINEERING CO., LTD		专业	给排水
中海外能源科技(山东)有限公司		设计阶段	施工图
303罐区消防喷淋设计项目		比例	1:250
消防管道平面布置图		图号	SG19003/09-000-WS03

专业	会签人	日期
DISC.	SIGN.	DATE

会签: 注册师印章编号: 年份: 2019年 第 1 张 共 1 张